



Производитель: АО «ЭНЕРГИЯ»
Ленинградская область,
Ломоносовский район,
19-й километр Красносельского шоссе



РУКОВОДСТВО ПО ЭКСПЛУАТАЦИИ

**ЗАДВИЖКА КЛИНОВАЯ
ФЛАНЦЕВАЯ С ОБРЕЗИНЕННЫМ
КЛИНОМ ПОД ЭЛЕКТРОПРИВОД**



DENDOR®

Тип 47GVA

СОДЕРЖАНИЕ

ВВЕДЕНИЕ	3
1. ОПИСАНИЕ ИЗДЕЛИЯ	3
1.1. Назначение изделия	3
1.2. Технические характеристики	3
1.3. Устройство и принцип работы	4
1.4. Маркировка	4
1.5. Комплектность	4
1.6. Упаковка	4
2. МОНТАЖ И ДЕМОНТАЖ ИЗДЕЛИЯ	4
2.1. Подготовка к монтажу	4
2.2. Монтаж	5
2.3. Демонтаж	5
3. ЭКСПЛУАТАЦИЯ ИЗДЕЛИЯ	5
4. ТЕХНИЧЕСКОЕ ОБСЛУЖИВАНИЕ	6
4.1. Общие указания	6
4.2. Перечень возможных неисправностей и методы их устранения	6
5. МЕРЫ БЕЗОПАСНОСТИ	7
6. ГАРАНТИЯ ПРОИЗВОДИТЕЛЯ	7
7. ПОКАЗАТЕЛИ НАДЁЖНОСТИ	9
8. ХРАНЕНИЕ	9
9. ТРАНСПОРТИРОВКА	9
10. УТИЛИЗАЦИЯ	10
ПРИЛОЖЕНИЕ	11

ВВЕДЕНИЕ

Настоящее руководство по эксплуатации предназначено для ознакомления обслуживающего персонала с устройством, работой и основными техническими данными задвижек клиновых фланцевых с обрешиненным клином под электропривод тип 47GVA (далее – задвижек) номинальным диаметром DN от 50 до 1000 мм и номинальным давлением PN до 1,6 МПа. Служит руководством по хранению, монтажу, эксплуатации.

К монтажу, эксплуатации и обслуживанию задвижек допускается квалифицированный персонал, обслуживающий систему или агрегат, изучивший настоящее руководство, устройство задвижек, правила безопасности, требования по эксплуатации и имеющий навык работы с задвижками или аналогичными изделиями.

1. ОПИСАНИЕ ИЗДЕЛИЯ

1.1. Назначение изделия

1.1.1. Задвижки предназначены для эксплуатации в качестве запорных устройств в технологических системах холодного и горячего водоснабжения, водоотведения, отопления, пожаротушения, химводоподготовки и иных областях промышленности и жилищно-коммунального хозяйства.

1.2. Технические характеристики

1.2.1. Задвижки изготавливаются в соответствии с конструкторской документацией и техническими условиями.

1.2.2. Марки материалов, применяемых в конструкции задвижки приведены в табл.1 приложения.

1.2.3. Герметичность задвижки – класс «А» по ГОСТ 9544-2015.

1.2.4. Направление движения рабочей среды – двухстороннее.

1.2.5. Управление задвижкой – автоматическое или ручное при помощи многооборотного электропривода.

1.2.6. Присоединение к трубопроводу – фланцевое. Ответные фланцы:

- универсальная рассверловка фланцев PN10 и PN16 по ГОСТ 33259-2015.

1.2.7. Присоединительный фланец для монтажа электропривода выполнен по стандарту ISO 5210.

1.2.8. Установочное положение задвижки на горизонтальном трубопроводе – шпindelь вертикально вверх; для задвижек DN50-300 допускается установка на горизонтальном трубопроводе в положении с отклонением от вертикальной оси max +/-45°. Для задвижек DN50-1000 допускается горизонтальная установка на вертикальном трубопроводе. Конструкция задвижки позволяет производить бесколесную установку.

1.2.9. Задвижки изготавливаются для условий эксплуатации по климатическим исполнениям: У (3.1, 5, 5.1), Т (3, 3.1, 4, 4.1, 4.2, 5, 5.1), УХЛ (3.1, 4, 4.1, 4.2, 5, 5.1), ОМ (3.1, 4, 4.1, 4.2) по ГОСТ 15150, относительная влажность до 98% при температуре 25°C, окружающая атмосфера – «промышленная».

1.2.10. Основные размеры, массогабаритные и технические характеристики задвижек приведены на рис. 1, 2 и табл. 2, 3 приложения. Допустимое отклонение от указанной массы – 5%.

1.2.11. Температура рабочей среды от -25 до +130°C.

1.2.12. Покрытие корпусных деталей - термообработанное эпоксидное покрытие с толщиной слоя нанесения не менее 250 мкм.

1.2.13. Эксплуатация задвижки - только в качестве запорной арматуры. Использование в качестве регулирующего устройства не допускается.

1.2.14. Варианты исполнения и расшифровка артикуляционного номера задвижки приведены в Приложении.

1.3. Устройство и принцип работы

1.3.1. Основные элементы конструкции задвижки приведены в табл.1, на рис. 1, 2 приложения.

1.3.2. Крутящий момент от исполнительного механизма передается на шпindel 4 (см. рис.1, 2 приложения). Ходовая гайка 3, поступательно перемещается по оси шпинделя, приводя в движение связанный с ней клин 2, который открывает или закрывает проходное сечение задвижки.

1.3.3. Предприятие-изготовитель оставляет за собой право вносить изменения в конструкцию изделия, не ухудшающие его технологические и эксплуатационные параметры.

1.4. Маркировка

1.4.1. Маркировка задвижек наносится на фирменную табличку (шильду).

1.4.2. Табличка содержит сведения:

- товарный знак и наименование предприятия-изготовителя;
- тип изделия;
- номинальный диаметр DN;
- номинальное давление PN в кгс/см²;
- температура рабочей среды;
- заводской номер;
- материалы основных деталей.

1.5. Комплектность

Задвижка – 1 шт.

Паспорт – 1 шт.

Руководство по эксплуатации – 1шт. на партию изделий.

1.6. Упаковка

1.6.1. Задвижки поступают потребителю в заводской упаковке предприятия-изготовителя.

1.6.2. В целях предохранения внутренних полостей задвижки от загрязнения и защиты от повреждения проходные сечения корпуса закрыты заглушками.

2. МОНТАЖ И ДЕМОНТАЖ ИЗДЕЛИЯ

2.1. Подготовка к монтажу

2.1.1. Транспортировка задвижки к месту монтажа должна производиться в упаковке предприятия-изготовителя.

2.1.2. Перед монтажом задвижки необходимо проверить:

- целостность изделия, упаковки и наличие эксплуатационной документации;
- работоспособность изделия;
- отсутствие повреждений на уплотнительных поверхностях;
- отсутствие в задвижке и трубопроводе грязи, песка, брызг от сварки и других посторонних предметов;
- герметичность задвижки относительно внешней среды и запирающего элемента.

2.1.3. Перед монтажом задвижки очистить присоединительные поверхности корпуса, поверхность клина и присоединительных фланцев.

2.1.4. Для задвижек, поставляемых в сборе с электроприводом, произвести настройку концевых выключателей, согласно РЭ на электропривод. Задвижки DN50-300 могут быть поставлены в сборе с электроприводом по согласованию с Заказчиком. Электропривод задвижки, устанавливаемой в положении отличном от вертикального, должен иметь собственные опоры.

2.1.5. Для задвижек без исполнительного механизма, произвести монтаж и настройку электропривода, согласно РЭ электропривода. Установка исполнительного механизма

может производиться как до, так и после монтажа задвижки на трубопровод – на усмотрение потребителя, в зависимости от конкретных условий эксплуатации.

2.1.6. Для строповки задвижки следует использовать ленточные стропы. Стropовка осуществляется за рым болты или обхватом стропой корпуса. **Стropовка через проходное сечение и подвижные части механизма задвижки запрещена!**

2.1.7. Перед монтажом задвижки на трубопровод необходимо убедиться в отсутствии перекосов магистральных фланцев.

2.2. Монтаж изделия

2.2.1. Установочное положение задвижки согласно п.1.2.8 настоящего РЭ. **Установка задвижки исполнительным механизмом вниз - запрещена!**

2.2.2. При монтаже на новом трубопроводе необходимо:

- 1) установить задвижку между ответными фланцами, вставить шпильки;
- 2) отцентрировать задвижку относительно ответных фланцев, произвести предварительную затяжку шпилек гайками;
- 3) выставить задвижку в сборе с ответными фланцами по оси трубопровода; прихватить сваркой фланцы к трубопроводу;
- 4) извлечь задвижку из межфланцевого пространства;
- 5) произвести окончательную приварку фланцев, затем дать узлу сварки остыть;
- 6) установить задвижку с уплотнительными прокладками в меж-фланцевое пространство, отцентрировать, вставить шпильки;
- 7) равномерно, по перекрестной схеме произвести ручную затяжку шпилек; фланцы при затяжке крепежа должны сохранять соосность и параллельность друг другу.

Применение ключей с удлинителями для затяжки крепежа – запрещено!

2.2.3. При монтаже на существующем трубопроводе необходимо:

- 1) проверить расстояние между фланцами трубопровода, при необходимости установить их в размер, превышающий строительную длину задвижки на 10-20 мм;
- 2) установить задвижку с уплотнительными прокладками в межфланцевое пространство, отцентрировать, вставить шпильки;
- 3) равномерно, по перекрестной схеме производить ручную затяжку шпилек; фланцы при затяжке крепежа должны сохранять соосность и параллельность друг другу.

ВНИМАНИЕ! При монтаже задвижек DN300, DN700 и DN800 с универсальной рассверловкой PN10/16 на фланцы PN10 необходимо использовать увеличенные (усиленные) шайбы. Применение ключей с удлинителями для затяжки крепежа – запрещено!

2.3. Демонтаж

Демонтаж изделия осуществляется в следующей последовательности:

- 1) закрепить задвижку для предотвращения её падения при демонтаже;
- 2) отвернуть гайки стяжных шпилек;
- 3) извлечь шпильки из отверстий фланцев;
- 4) раздвинуть фланцы трубопровода на 20-30 мм и извлечь задвижку.

3. ЭКСПЛУАТАЦИЯ ИЗДЕЛИЯ

3.1 Задвижка должна использоваться строго по назначению в соответствии с настоящим руководством по эксплуатации. При использовании задвижки при температуре окружающей среды ниже 0°C необходимо соблюдать минимально допустимую температуру рабочей среды, чтобы не допустить замерзания узла уплотнения.

3.2. Эксплуатация изделия должна осуществляться квалифицированным персоналом, ознакомленным с настоящим руководством, с соблюдением инструкций по технике безопасности и охране труда, а также иных должностных инструкций, утвержденных на предприятии потребителя.

3.3. Управление задвижками осуществляется при помощи многооборотного электропривода, согласно РЭ на электропривод.

3.4. Управление задвижками в ручном режиме работы электропривода при высокой температуре рабочей среды должно производиться с соблюдением дополнительных мер безопасности по защите от ожогов обслуживающего персонала.

3.5. При длительном нахождении задвижки в открытом или закрытом положении (более 6 месяцев), необходимо произвести один цикл открытия и закрытия.

4. ТЕХНИЧЕСКОЕ ОБСЛУЖИВАНИЕ

4.1. Общие указания

4.1.1. Осмотры и проверки проводит персонал, обслуживающий систему или агрегат. При осмотре необходимо выполнить очистку открытых частей задвижки.

4.1.2. Для удобства обслуживания должен быть обеспечен доступ к задвижке.

4.1.3. Все работы должны производиться при сбросе давления и температуры рабочей среды, и остывания корпуса задвижки и прилегающих к нему фланцев трубопровода.

4.1.4. Во время эксплуатации следует производить периодические осмотры (регламентные работы) в сроки, установленные графиком в зависимости от режима работы системы, но не реже одного раза в 6 месяцев. При осмотре необходимо проверить:

- общее состояние задвижки;
- состояние крепежных соединений;
- герметичность задвижки относительно внешней среды;
- работоспособность задвижки;
- правильность настройки конечных выключателей электропривода, согласно РЭ на электропривод.

4.2. Перечень возможных неисправностей и методы их устранения

№	Неисправность	Вероятная причина	Метод устранения
1.	Нарушение герметичности относительно запирающего элемента. Пропуск рабочей среды в положении «закрыто».	Попадание посторонних предметов между уплотнительными поверхностями клина и корпуса.	Произвести несколько циклов открытия – закрытия.
		Приложено недостаточное усилие затяжки на шпindel задвижки.	Произвести дополнительную ручную затяжку маховика ручного дублёра электропривода (дожим задвижки); после чего произвести настройку конечных и моментных выключателей электропривода положения «закрыто», согласно РЭ электропривода.
		Повреждение уплотнительной поверхности клина.	Разобрать задвижку, заменить клин*.
2.	Нарушение герметичности по отношению к внешней среде в местах присоединения к трубопроводу.	Ослабла затяжка шпилек во фланцевом соединении с трубопроводом.	Произвести дополнительную затяжку шпилек во фланцевом соединении с трубопроводом.
		Износ уплотнительных прокладок во фланцевом соединении с трубопроводом.	Произвести демонтаж задвижки, заменить уплотнительные прокладки, установить изделие на трубопровод согласно разделу 2 настоящего РЭ.
3.	Пропуск среды через соединение «корпус-крышка».	Ослабла затяжка болтов крепления крышки.	Произвести дополнительную затяжку болтов крепления крышки 6 (рис.1,2).
		Износ уплотнения крышки.	Заменить уплотнение крышки*.
4.	Пропуск рабочей среды по шпindelю.	Износ уплотнительных колец шпинделя.	Заменить уплотнительные кольца*.

***ВНИМАНИЕ!** На изделиях, у которых не истёк гарантийный срок эксплуатации, перечень работ, указанный в пунктах, отмеченных символом «*», производить **ЗАПРЕЩАЕТСЯ!** При возникновении данных неисправностей необходимо обратиться в сервисный центр АО «ЭНЕРГИЯ». **В случае нарушения указанного требования гарантия на изделие распространяться не будет!**

5. МЕРЫ БЕЗОПАСНОСТИ

5.1. Безопасность эксплуатации задвижек обеспечивается прочностью, плотностью и герметичностью деталей, которые выдерживают статическое давление и надёжностью крепления деталей, находящихся под давлением.

5.2. Обслуживающий персонал, производящий работы с задвижкой, должен использовать индивидуальные средства защиты (очки, рукавицы, спецодежду и т. п.) и соблюдать требования безопасности. Для обеспечения безопасности работ запрещается:

- производить любые виды работ по техническому обслуживанию задвижки при наличии в системе давления и высокой температуры рабочей среды;
- снимать задвижку с трубопровода при наличии в нем рабочей среды;
- производить разборку задвижки и работы по устранению неисправностей при наличии в задвижке рабочей среды.

5.3. Требования электробезопасности, согласно РЭ электропривода.

6. ГАРАНТИЯ ПРОИЗВОДИТЕЛЯ

6.1. Изготовитель гарантирует соответствие продукции требованиям технических условий при соблюдении потребителем условий монтажа, транспортировки и хранения.

6.2. Гарантия распространяется на все дефекты, возникшие по вине завода-изготовителя.

6.3. Гарантия не распространяется на дефекты, возникшие в случаях:

- нарушения условий хранения, монтажа, испытания, эксплуатации и обслуживания изделия;
- ненадлежащей транспортировки и погрузочно-разгрузочных работ;
- наличия следов воздействий веществ, агрессивных к материалам изделия;
- наличия следов воздействия остаточных фракций среды;
- наличия следов механических повреждений: сколов, трещин корпуса, следов повреждения уплотнения;
- наличия повреждений, вызванных пожаром, стихией, форс-мажорным обстоятельством;
- повреждений, вызванных неправильным действием потребителя;
- наличие следов постороннего вмешательства в конструкцию изделия;
- не соблюдения условия технического обслуживания пункта 4 руководства по эксплуатации.

6.4.1 Гарантийный срок эксплуатации - 5 лет со дня продажи, но не более ресурса гарантированной наработки, при условии использования изделий для воды, водно-гликолевых растворов концентрацией до 50% и иных рабочих сред нейтральных к материалам изделия.

6.4.2 Гарантийный срок эксплуатации 10 лет со дня продажи, но не более ресурса гарантированной наработки, предоставляется при условии использования изделия для воды в системах холодного водоснабжения температурой среды не более 70°C.

6.4.3 На исполнительные механизмы, устройства контроля положения, удлинители штока, колонки управления действует гарантия 12 месяцев с момента ввода в эксплуатацию, но не более 18 месяцев со дня продажи.

На детали изделия такие как:

- подшипник шпинделя;

- уплотнительные и защитные кольца шпинделя;
действует гарантия 12 месяцев с момента ввода в эксплуатацию, но не более 24 месяцев со дня продажи, при эксплуатации изделия на воде температурой более 70°C и других рабочих средах.

При условии использования изделий для воды в системах холодного водоснабжения температурой среды не более 70°C, на вышеперечисленные детали действует гарантийный срок эксплуатации 10 лет.

6.4.4 Гарантийные обязательства на изделие снимаются в случае:

- Превышение эксплуатационных характеристик, указанных в ПАСПОРТЕ и в руководстве по эксплуатации (температура среды, давление и т.д.);
- Монтажа и эксплуатации задвижки в климатических условиях, не указанных в руководстве по эксплуатации.
- Нарушения условия монтажа на изделие, согласно руководства по эксплуатации;
- Использования запорной арматуры для регулирования расхода потока рабочей среды;
- Выхода из строя арматуры из-за повышенной вибрации при отсутствии компенсирующего устройства на трубопроводе;
- Удаления маркировки с изделия;
- Введения изменения в конструкцию без письменного разрешения завода изготовителя;
- Выхода из строя электропривода из-за некорректной настройки конечных выключателей;
- Установки задвижки на трубопровод с увеличенным межфланцевым расстоянием, значительно превышающим строительную длину изделия;
- Установки задвижки на трубопровод с несоосными ответными фланцами;
- Использования задвижки в системах с содержанием твердых частиц в среде более 10%.

6.4.5 При хранении изделия сроком более 24 месяцев со дня производства, для сохранения гарантийного срока, указанного в паспорте на изделие, необходимо проведение дополнительных испытаний, включающих в себя визуальный осмотр и гидравлические испытания по ГОСТ 33257-2015. В паспорте на изделие в графе «Отметка о проведении дополнительных испытаний» необходимо указывать следующие сведения: дату проведения испытаний и подпись ответственного лица. Несоблюдение данных требований может повлечь за собой уменьшение гарантийного срока Производителем.

6.5. Изготовитель оставляет за собой право без уведомления потребителя вносить изменения в конструкцию изделия, не ухудшающие его технологические и эксплуатационные параметры.

6.6. Претензии к качеству товара могут быть предъявлены в течение гарантийного срока. В случае возникновения претензии к качеству товара в процессе эксплуатации оборудования необходимо предоставить фото-видео материалы, которые отображают:

- шильду изделия;
- выявленный дефект оборудования;
- условия монтажа (монтажное положение, тип ответных фланцев, расстояние до ближайших элементов соединительной и запорной арматуры, насосного оборудования).

6.7. Неисправные изделия в течение гарантийного срока ремонтируются или обмениваются на новые бесплатно. Решение о замене или ремонте изделия принимает сервисный центр АО «ЭНЕРГИЯ». Замененное изделие или его части, полученные в результате ремонта, переходят в собственность АО «ЭНЕРГИЯ».

6.8. В случае необоснованности претензии, затраты на транспортировку, диагностику и экспертизу изделия оплачиваются Покупателем.

6.9. Изделия принимаются в гарантийный ремонт (а также при возврате) полностью укомплектованными, с копией паспорта на изделие.

6.10. На завод-изготовитель не может быть возложена ответственность за последствия (технические, технологические, экологические, экономические и т.д.) выхода из строя или нештатной работы изделия.

7. ПОКАЗАТЕЛИ НАДЕЖНОСТИ

7.1. Срок службы изделия - 50 лет.

7.2. Показатели надежности клиновых задвижек по узлу уплотнения:

DN	Средний ресурс наработки, циклов	Гарантированный ресурс наработки, циклов
40	12000	5000
50	12000	5000
65	12000	5000
80	12000	5000
100	12000	5000
125	12000	5000
150	12000	5000
200	10000	5000
250	10000	5000
300	10000	5000
350	10000	5000
400	10000	5000
500	10000	5000
600	10000	5000
700	8000	5000
800	8000	5000
1000	8000	5000

Средний ресурс и гарантийная наработка уплотнительного узла определены при приемочных, периодических и типовых испытаниях задвижек на воде.

При эксплуатации задвижек на рабочих средах, отличных от воды, показатели надежности будут определяться конкретной рабочей средой, её температурой и агрессивностью.

8. ХРАНЕНИЕ

8.1. При хранении проходное сечение корпуса задвижки должно быть закрыто заглушками с двух сторон, клин должен быть приведён в положение «закрыто».

8.2. Изделия в упакованном виде могут храниться на открытом воздухе или в помещении с относительной влажностью воздуха 50-85% при температуре от - 25 до + 50 °С, на расстоянии не менее 1 м от источников тепла в условиях, исключающих их повреждение и деформирование. Источники тепла должны быть экранированы в целях защиты изделия от воздействия тепловых лучей. Изделия при хранении должны быть защищены от воздействия кислот, щелочей, масел, бензина, керосина, а также веществ, вредно действующих на резинотехнические части изделия. Допускается хранение изделия при температуре от - 40°С, с условием что перед проведением монтажа, настройки, технического обслуживания, изделия будут прогреты в отапливаемом помещении не менее 24 часов.

8.3 При хранении изделий сроком более 12 месяцев рекомендуется поверхность резинотехнических деталей очистить ветошью с силиконовой смазкой, например, ПМС, с целью удаления продуктов «выпотевания» из резины.

9. ТРАНСПОРТИРОВКА

9.1. При транспортировке проходные отверстия корпуса задвижки должны быть закрыты заглушками, клин должен быть приведён в положение «закрыто».

9.2. Транспортировка изделий может осуществляться любым видом транспорта в условиях, исключающих их повреждение. Все работы по размещению и креплению изделий при перевозке должны производиться в соответствии с действующими правилами для конкретного вида транспорта.

9.3. Условия транспортировки изделия в части воздействия климатических факторов - группа 9 (ОЖ1) по ГОСТ15150.

10. УТИЛИЗАЦИЯ

10.1. Задвижки и детали, отработавшие полный ресурс и неремонтопригодные, подвергаются утилизации.

10.2. Перечень утилизируемых составных частей, метод утилизации определяет Потребитель.

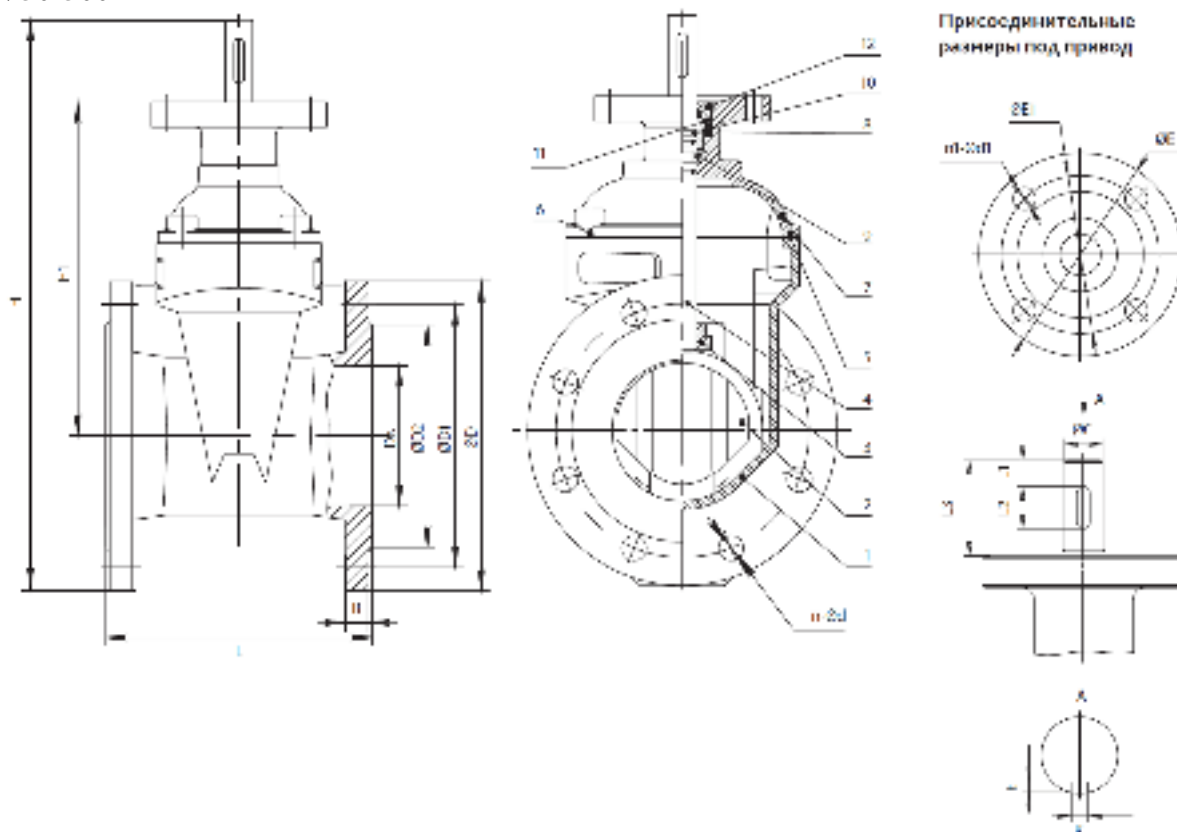
ПРИЛОЖЕНИЕ

Таблица 1. Элементы конструкции задвижки

№	Элемент конструкции	Материал	Маркировка
1.	Корпус	Чугун	ВЧ50 (GGG50) ГОСТ 7293-85
2.	Клин	Чугун с покрытием EPDM	ВЧ50 (GGG50) ГОСТ 7293-85+EPDM
3.	Гайка ходовая	Латунь	ЛС (Brass)
4.	Шпindelь	Нержавеющая сталь	SS416
5.	Уплотнение крышки	EPDM	EPDM
6.	Крепёжные элементы	Оцинкованная сталь	Ст35+Zn
		Нержавеющая сталь	A2
		Сталь с термодиффузионным покрытием	Ст35+ТД
7.	Крышка	Чугун	ВЧ50 (GGG50) ГОСТ 7293-85
8.	Уплотнительное кольцо	PTFE	PTFE
9.	Подшипник скольжения	Латунь / Нержавеющая сталь	ЛС (Brass) / SS416
10.	Уплотнительное кольцо	EPDM	EPDM
11.	Гайка шпинделя	Латунь	ЛС (Brass)
12.	Гайка прижимная	Оцинкованная сталь	Ст35+Zn
13.	Подшипник качения	Подшипниковая сталь	ШХ15
14.	Втулка	Латунь	ЛС (Brass)
15.	Присоединительный фланец	Чугун	ВЧ50 (GGG50) ГОСТ 7293-85
16.	Электропривод	Алюминиевый сплав	Al

Рисунок 1. Задвижки под электропривод DN 50-1000

DN 50-500



DN 600-1000

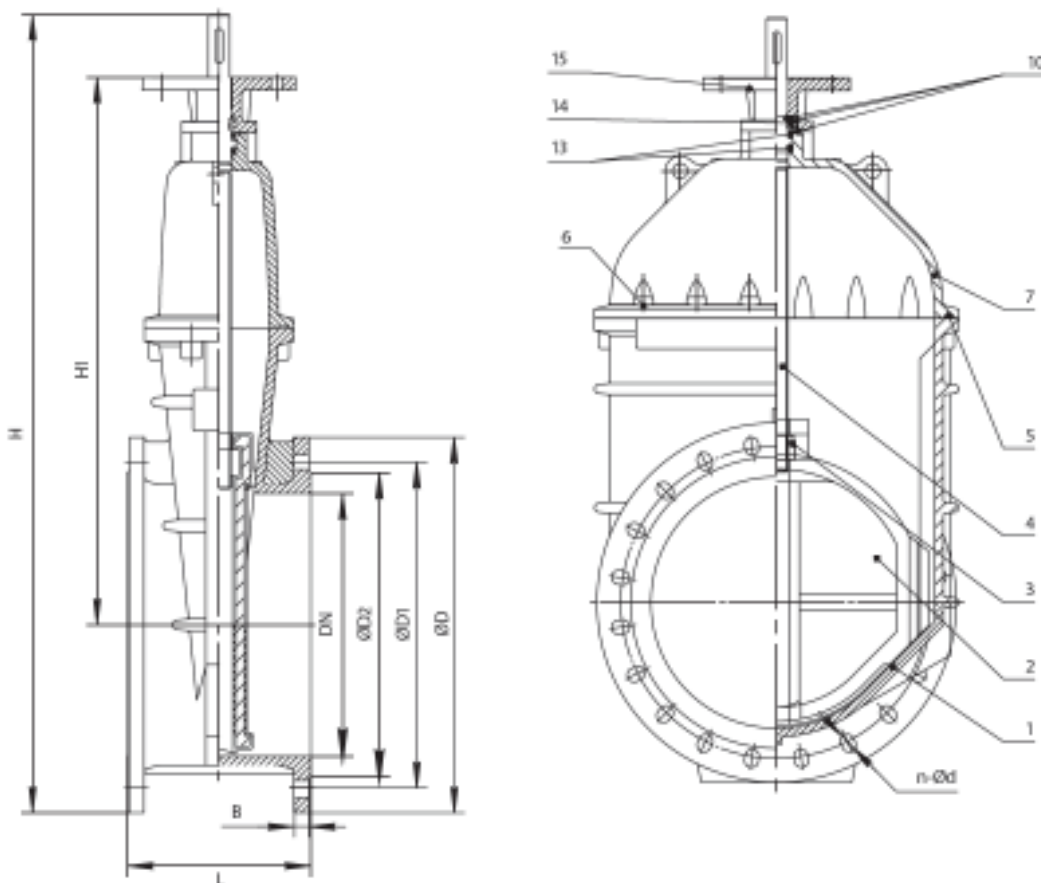


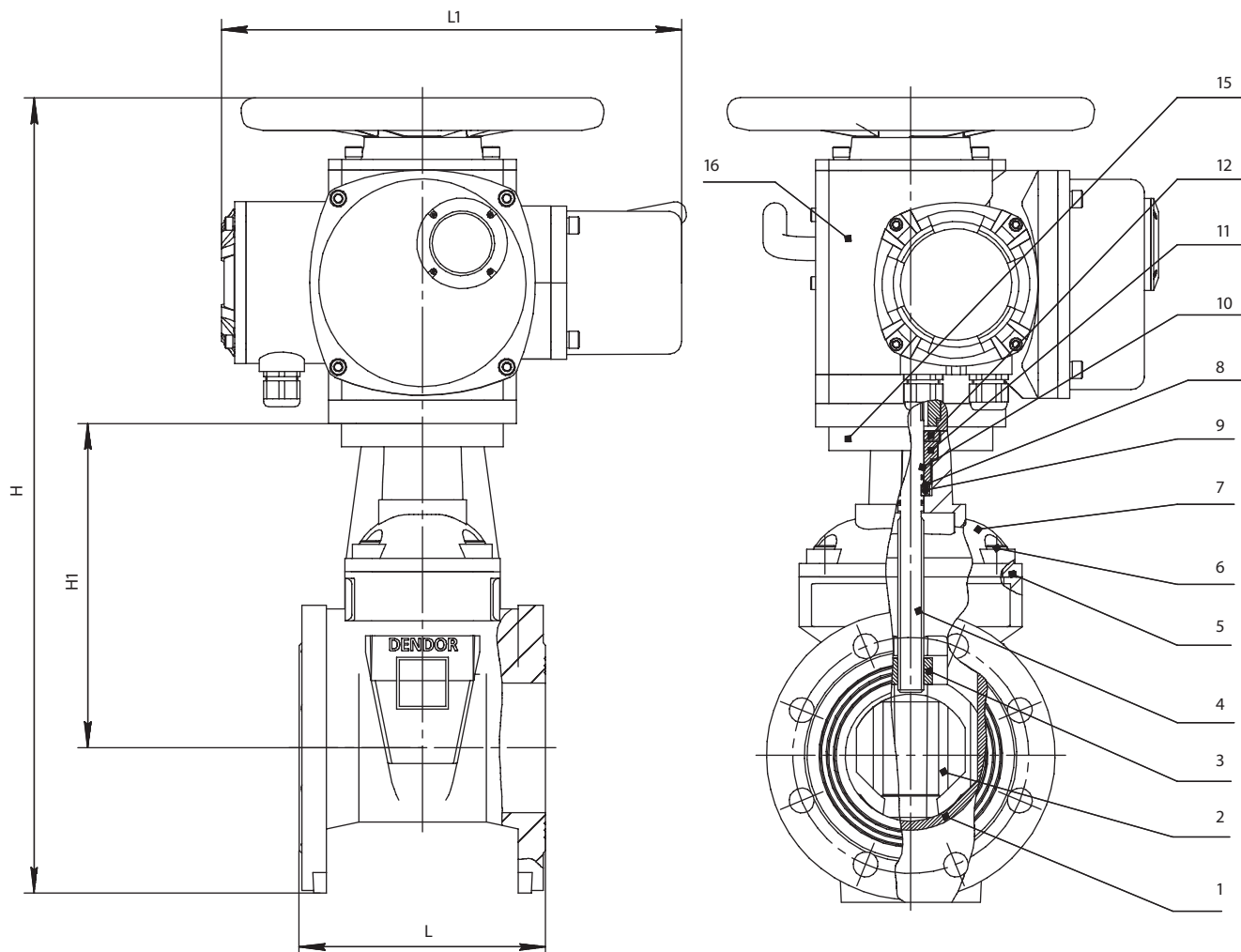
Таблица 2. Основные массогабаритные характеристики (часть 1)

DN	L	H	H1	ØD	ØD1			B	n-Ød	
					PN10	PN16	ØD2		PN10	PN16
● 50	150	300	175	160	125	125	102	19	4-18	4-18
○ 65	170	340	210	180	145	145	122	19	4-18	4-18
● 80	180	370	235	195	160	160	133	20	8-18	8-18
● 100	190	410	270	215	180	180	158	21	8-18	8-18
○ 125	200	495	327	245	210	210	184	22	8-18	8-18
● 150	210	530	355	280	240	240	212	22	8-22	8-22
○ 200	230	660	432	335	295	295	268	23	8-22	12-22
○ 250	250	780	517	405	350	355	320	26	12-22	12-26
○ 300	270	880	590	460	400	410	370	26	12-22	12-26
○ 350	290	1040	720	520	460	470	430	28	16-22	16-26
○ 400	310	1250	890	580	515	525	482	30	16-26	16-30
○ 500	350	1490	1055	710	620	650	585	34	20-26	20-33
○ 600	390	1700	1200	840	725	770	685	36	20-30	20-36
○ 700	430	1960	1425	910	840	840	800	40	24-30	24-36
○ 800	470	2400	1790	1020	950	950	905	43	24-33	24-39
○ 1000	550	по запросу		1255	1160	1170	1110	50	28-36	28-42

Таблица 3. Основные массогабаритные характеристики (часть 2)

DN	E	ØE1	n1-Ød1	ØC	L1	L2	L3	K	t	Тип Фланца (Тип-Ø)	Число оборотов шпинделя	Масса, кг
50	125	102	4-12	18	5	36	45	6	3	F10	7	10
65	125	102	4-12	18	5	36	45	6	3	F10	9	12
80	125	102	4-12	20	5	36	45	6	3	F10	11	15
100	125	102	4-12	20	5	36	45	6	3	F10	13,5	19
125	125	102	4-12	24	5	36	45	6	3	F10	11	26
150	125	102	4-12	24	5	36	45	6	3	F10	13	32
200	175	140	4-18	26	5	40	60	8	3	F14	17,5	50
250	175	140	4-18	30	5	40	60	8	3	F14	22	75
300	175	140	4-18	30	5	40	60	8	3	F14	25,5	112
350	175	140	4-18	34	5	50	60	12	4	F14	29,5	183
400	175	140	4-18	34	5	50	70	12	4	F14	34	245
500	210	165	4-22	40	5	63	80	12	4	F16	43	390
600	210	165	4-22	40	5	63	80	12	4	F16	52	575
700	300	254	8-18	50	5	70	100	14	4	F25	51	900
800	300	254	8-18	50	5	70	100	14	4	F25	52	1100
1000	300	254	8-18	50	5	100	110,5	20	5	F25	64	2500

Рисунок 2. Задвижки с электроприводом DN 50-800



Основные технические характеристики

DN	PN	H	H1	L	L1	Фланец по ISO 5210	Кол-во оборотов откр./закр.	Крутящий момент, Нм	MT903.M, 3-рл, 380V, 50Hz				
									Тип привода*	Откр., сек.**	P, кВт	I раб, А	Масса с приводом, кг
50	10/16	520	175	150	382	F10	7	35	MT 903.M 05	18	0,18	1,6	30
65	10/16	560	210	170	382	F10	9	35	MT 903.M 07	23	0,21	1,7	32
80	10/16	590	235	180	382	F10	11	40	MT 903.M 10	28	0,25	1,8	35
100	10/16	630	270	190	382	F10	13,5	50	MT 903.M 10	34	0,25	1,8	39
125	10/16	715	327	200	382	F10	11	60	MT 903.M 15	28	0,37	2,1	46
150	10/16	760	355	210	382	F10	13	70	MT 903.M 15	33	0,37	2,1	52
200	10/16	885	432	230	435	F14	17,5	100	MT 903.M 20	44	0,55	2,4	79
250	10/16	1005	517	250	435	F14	22	160	MT 903.M 30	55	0,75	2,7	104
300	10/16	1105	590	270	435	F14	25,5	160	MT 903.M 30	64	0,75	2,7	142
350	10/16	1305	720	290	640	F14	29,5	220	MT 903.M 45	74	1,1	4,6	231
400	10/16	1505	890	310	640	F14	34	220	MT 903.M 45	85	1,1	4,6	293
500	10/16	1735	1055	350	640	F16	43	300	MT 903.M 60	108	1,5	5,4	440
600	10/16	2025	1200	390	640	F16	52	480	MT 903.M 60	130	1,5	5,4	625
700	10/16	2310	1425	430	830	F25	51	640	MT 903.M 90	128	2,2	9,8	964
800	10/16	2750	1790	470	830	F25	52	770	MT903.M120	130	3,0	11,0	1164

* Выходная скорость электропривода MT903.M — 24 об./мин. в базовой комплектации

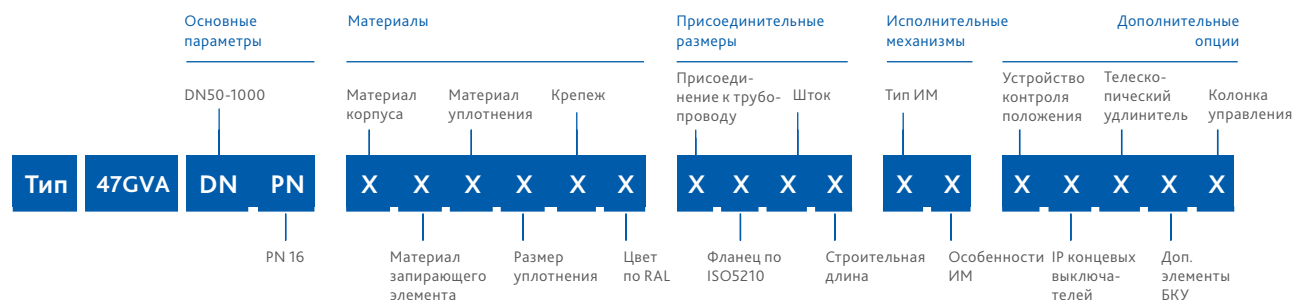
** Время открытия при скорости привода 24 об./мин.

Внимание!

Для задвижек DN700, DN900, DN1000 подбор исполнительных механизмов производится по согласованию с сервисным центром АО «ЭНЕРГИЯ».

Варианты исполнения задвижки тип 47GVA

Расшифровка артикуляционного номера



Группа	Параметр	Варианты исполнения	DN	Характеристика
Материалы	Материал корпуса	1-чугун	50-1000	Т окр. среды -25...+70°C
	Материал запирающего элемента	1-чугун	50-1000	–
	Материал уплотнения	1-EPDM	50-1000	Раб. среды: вода, воздух, гликолевые растворы. Т раб. среды -25...+130°C (кратковременно до +150°C)
		2-NBR*	50-1000	Раб. среды: вода, нефтепродукты. Т раб. среды -15...+80°C (кратковременно до +100°C)
	Размер уплотнения	1-стандартное	50-1000	–
	Крепеж	1-сталь+Zn	50-1000	–
		2-сталь н/ж	50-1000	Высокая коррозионная стойкость
		3-сталь с термодиффузионным покрытием	50-1000	Высокая коррозионная стойкость
Цвет по RAL	1-RAL 5002	50-1000	Корпус задвижки окрашен в синий цвет	
	2-RAL 3020	50,65,80,100,150,200,250,300	Корпус задвижки окрашен в красный цвет для эксплуатации в системах пожаротушения согласно требованиям ТР ЕАЭС 043, ГОСТ Р51052-2002 (обязательная пожарная сертификация)	
Присоединение к трубопроводу	Присоединение к трубопроводу по ГОСТ 33259-2015	3-PN10/16	50-1000	Универсальная рассверловка фланцев во всем диапазоне DN
	Фланец по ISO5210	1-стандартный	50-1000	Согласно табл. размеров на стр. 13
	Шток	1-вал+шпонка	50-1000	–
	Строительная длина	1-стандартная	50-1000	ряд 14 EN-558-1
Исполнительные механизмы	Тип ИМ, его особенности	42-стандартная комплектация 380В	50-800	Многооборотный электропривод тип МТ903.М 380В согласно таблице подбора на стр. 14
		44-заказная позиция 380В	50-1000	Нестандартная комплектация МТ903.М 380В или электропривод стороннего производителя. Для задвижек DN700, DN900, DN1000 подбор исполнительного механизма только по запросу.
		47-стандартная комплектация 380В с дополнительным отверстием для пломбировки	50-800	Многооборотный электропривод тип МТ903.М согласно таблице подбора на стр. 14 с дополнительным отверстием для пломбировки в рычаге переключения режимов работы
		00-нет	50-1000	–
Дополнительные опции	Устройство контроля положения	0-нет	50-1000	–
	IP концевых выключателей	0-нет	50-1000	–
	Телескопический удлинитель	0-нет	50-1000	–
	Дополнительные элементы бесколодезной установки	0-нет	50-1000	–
	Колонка управления	1-да, по техническому заданию	50-1000	Изготовление колонок управления согласно опросного листа по ТЗ заказчика
		0-нет	50-1000	–

* Изготовление под заказ

www.dendor.ru
8 800 333 40 30

